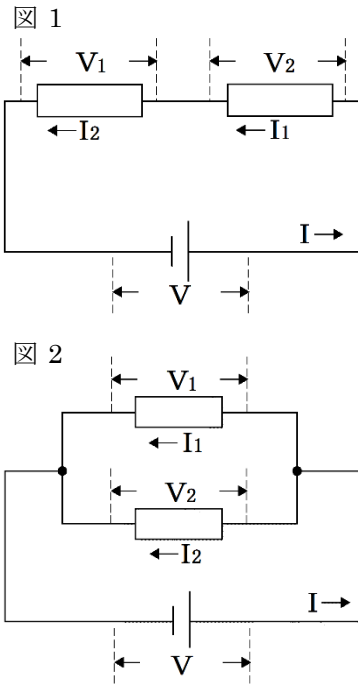


中2理科

電流と電圧

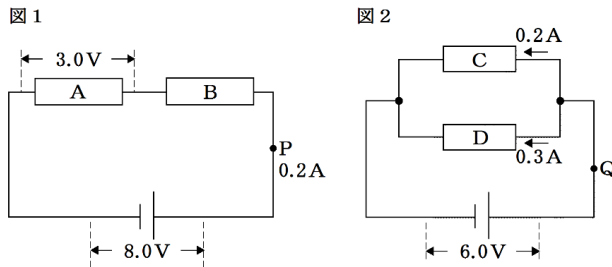
1 図1の直列回路、図2の並列回路について、次の問いに答えなさい。ただし、 I は電流、 V は電圧をあらわしている。

- (1) 図1で、 $I = 300\text{mA}$ だったとすると、 I_1 、 I_2 に流れる電流は何 mA ですか、それぞれ書きなさい。
- (2) 図1で、 $V = 4.0\text{V}$ 、 $V_2 = 2.5\text{V}$ だったとすると、 V_1 の部分にかかる電圧は何 V ですか、書きなさい。
- (3) 直列回路に流れる電流 I 、 I_1 、 I_2 の関係を式で表しなさい。
- (4) 図2で、 $I = 400\text{mA}$ 、 $I_1 = 180\text{mA}$ だったとすると、 I_2 に流れる電流は何 mA ですか、書きなさい。
- (5) 図2で、 $V = 6.0\text{V}$ だったとすると、 V_1 、 V_2 の部分にかかる電圧は何 V ですか、それぞれ書きなさい。



(1)	I_1	mA
	I_2	mA
(2)	V_1	V
(3)		
(4)	I_2	mA
(5)	V_1	V
	V_2	V

2 電熱線 A~D を用いて、図1、2のような回路をつくった。次の問いに答えなさい。



- (1) 図1の回路について、
 - ① 電熱線 B を流れる電流は何 A ですか、求めなさい。
 - ② 電熱線 B の両端にかかる電圧は何 V ですか、求めなさい。
 - ③ 電熱線 B の抵抗は何 Ω ですか、求めなさい。
 - ④ 図1の回路全体の抵抗は何 Ω ですか、求めなさい。
- (2) 図2の回路について、
 - ① 電熱線 C の両端にかかる電圧は何 V ですか、求めなさい。
 - ② Q 点に流れる電流は何 A ですか、求めなさい。
 - ③ 電熱線 C の抵抗は何 Ω ですか、求めなさい。
 - ④ 図2の回路全体の抵抗は何 Ω ですか、求めなさい。
- (3) ①金属のように電流が流れやすい物質、②ガラスやゴムなどのように電流が流れにくい物質を何といいますか、それぞれ書きなさい。

(1)	①	A
	②	V
	③	Ω
	④	Ω
(2)	①	V
	②	A
	③	Ω
	④	Ω
(3)	①	
	②	

